

1^{er} Mai

Fête du Travail & des Cultures

→ neimënster, Lux-Grund

10:00 > accueil

**10h30 > rassemblement
& discours du 1^{er} mai**
de Nora Back, présidente de l'OGBL

**12h00 > concerts,
spectacles & expositions**
pour petits et grands

OGB•L
— LE SYNDICAT

www.ogbl.lu/1mai
entrée & navette gratuite



1^{er} Mai

C'est ta fête

→ Ce serait dommage de la manquer !

Le 1^{er} mai, c'est la journée des travailleuses et des travailleurs... c'est donc ta journée, ta fête! Et comme nous n'aimons pas faire les choses à moitié, nous te proposons une journée mêlant à la fois esprit combatif et ambiance festive. Le tout, dans un lieu un peu magique: l'abbaye de Neumünster au Grund à Luxembourg.

Ne loupe surtout pas le rassemblement et le **discours du 1^{er} mai de la présidente de l'OGBL Nora Back à 10h30** dont les principaux mots d'ordre seront :

- **Plus de justice fiscale**
- **Augmentation du salaire social minimum**
- **Réduction du temps de travail**
- **Amélioration de notre système de pensions**
- **Défense de l'index**

Nous t'invitons également à prendre part à la **Fête du Travail et des Cultures** qui se tiendra toute la journée **sur le site de neimënster**. Dans une ambiance festive et décontractée, tu pourras ainsi profiter seul ou en famille d'une large offre gastronomique et d'un programme culturel de très haute qualité où les petits et les grands trouveront aisément leur compte tout au long de la journée.

 **neimënster**
28 Rue Münster L-2160 Luxembourg-Grund

Il est impossible de penser au 1^{er} mai au Luxembourg sans évoquer les images du Grund et des grandes célébrations populaires qui ont lieu depuis de nombreuses années à neimënster. La fête du 1^{er} mai se distingue par la richesse de ses couleurs et la diversité de sa programmation: ici, tout le monde est bienvenu et chacun-e y trouve sa place. Il ne s'agit plus seulement d'un mouvement collectif de lutte, d'une liste de revendications, de grands discours syndicaux déclamés par mégaphone pour rappeler aux travailleur-euses les raisons pour lesquelles nos grands-pères et grands-mères ont manifesté et pourquoi ils et elles sont monté-es sur les barricades. Elle n'est pas uniquement la journée pour défendre les acquis sociaux ou lancer de nouvelles luttes, soutenir d'anciennes et en maintenir d'autres. Le 1^{er} mai - organisé entre 4 partenaires historiques (OGBL, ASTI, ASTM et neimënster) - est aussi un moment de partage, de joie, de musique, de gastronomie et surtout, de diversité.

En cette année électorale, toutes les voix doivent être entendues. Le populisme ou le repli identitaire ne doivent pas guider nos politiques. Nous devons être fier-es de faire partie de cette société multiculturelle comme il n'en existe aucune autre, une société dans laquelle les différents groupes vivent en harmonie et se soutiennent entre eux. Le 1^{er} mai à neimënster est plus que jamais le symbole de cette société multicolore!

Le programme est à votre disposition. Il ne manque que les milliers de visiteur-euses de chaque année pour en profiter et faire de ce 1^{er} mai un moment de fête inoubliable!

Vive le 1^{er} mai!

Ainhoa Achutegui
Directrice neimënster





1^{er} Mai

Fête du Travail & des Cultures

Rassemblement et discours du 1^{er} mai

10:00 - 10:30 **2** Accueil

10:30 - 11:30 3 Rassemblement et discours du 1^{er} mai de la présidente, Nora Back

Concerts

10:15 - 10:30 **1** Big Music Band 2001

11:30 - 12:30 **1** Big Music Band 2001

12:00 - 13:00 **9** Trio JMO

13:15 - 13:20 **3** Présentation du programme par Veronica Rocha

13:30 - 14:15 **3** Crazy Heart Connection

14:30 - 15:30 **3** Scían

14:45 - 15:45 **9** Rozeen

15:45 - 16:45 **3** Heavy Petrol

17:00 - 18:15 **3** Serge Tonnar & Band

Entractes

13:00 - 17:00 Hurluberlus, fanfare masquée

Spectacles pour petit.e.s et grand.e.s

14:00 - 18:00 **2** Le manège des 1001 nuits

14:30 - 15:10 **4** Grandes-Illusions, Jay Witlox

15:00 - 16:00 **7** Olé

15:30 - 16:00 **6** Shamama

16:15 - 16:55 **4** Grandes-Illusions, Jay Witlox

16:30 - 17:00 **6** Shamama

Lectures / Workshops

14:30 - 15:15 **11** Letzvote (fr)

14:00 - 14:20 **5** Moi, je suis Rosa (fr)

15:00 - 15:20 **5** Eu sou Rosa - Moi, je suis Rosa (po)

15:30 - 15:50 **5** Moi, je suis Rosa (fr)

16:30 - 16:50 **5** Eu sou Rosa - Moi, je suis Rosa (po)

16:30 - 17:15 **11** Letzvote (en)

Ateliers pour enfants

14:00 - 18:00 **10** Nelson Neves - Cap Vert - peinture

14:00 - 18:00 **10** Patricia Soliz - Colombie - bijoux

13:00 - 18:00 **1** Kingsley Ogwara - Niger - poterie, modelage

13:00 - 17:00 **10** Florence Hoffman - Luxembourg - graffiti

Expositions

10:00 - 18:00 **14** Lucien Wercollier

10:00 - 18:00 **10** Elles nous racontent

Village Gastronomique

12:00 - 18:00 **3** Venez déguster des plats du monde entier

Stands Info-Vente

12:00 - 18:00 **1** OGBL - neimënster - ASTI - ASTM - CSL - ANPI - Pharmaciens sans Frontières - ONG OGBL Solidarité syndicale - FGIL - Radio Latina

@ NEIMËNSTER
LUXEMBOURG-GRUND

Entrée
gratuite



Navette gratuite

09:15 - 19:30

Toutes les 20min: P&R Bouillon >
Gare-Rocade Quai 3 > Plateau St.-Esprit

Infos: www.ogbl.lu/1mai

OGB•L
LE SYNDICAT

En partenariat

neimënster


ASTI


ASTM
FEDERAZIUN SINDACALE TRAVAJE MONDIE


Groupe
Editpress
Luxembourg

PROGRAMME CULTUREL

Présentation du programme par Veronica Rocha

🕒 13:15 - 13:20

📍 Parvis

Native du Grand-Duché de Luxembourg et originaire des îles du Cap-Vert, cette cadette de 7 enfants, polyglotte, a suivi ses études supérieures à Bruxelles. Titulaire d'un double master en communication et d'une spécialisation en journalisme, Veronica est passionnée par le monde des médias et la culture. La présentation fait partie intégrante d'elle-même depuis ses 16 ans, l'âge auquel elle a animé son premier événement. C'est la présentatrice de la Fête du travail et des cultures depuis de nombreuses années.

Suivez ses activités sur Instagram: vro_tv



Big Music Band 2001

Swing, Rock, Latin

🕒 10:15 - 10:30

11:30 - 12:30

📍 Agora Marcel Jullian

Fondé par 3 musiciens, Big Music Band 2001, est aujourd'hui une formation classique de Big Band et dispose aussi d'une formation combo avec 14 musiciens.

Le programme comprend des pièces bien connues du swing, du rock et du latin.



Trio JMO

Jazz

🕒 12:00 - 13:00

📍 Salle Nic Klecker

La musique de JMO - Jan Galega Brönnimann (Suisse), Moussa Cissokho (Sénégal) et Omri Hason (Israël) est une réminiscence de l'art de raconter des histoires. Le trio crée une tension entre la musique traditionnelle et moderne d'Afrique, d'Europe et du Moyen-Orient. Le son étincelant de la Kora (harpe africaine à 26 cordes) rencontre le ton chaud de la clarinette basse et des percussions orientales. Écouter la musique de JMO est une aventure inoubliable grâce à la fusion de différentes traditions musicales, à la composition unique du groupe et à la richesse de mélodies et de rythmes ingénieux.



Hurluberlus

Fanfare masquée

🕒 13:00 - 13:15

13:20 - 13:30

14:20 - 14:30

15:35 - 15:45

16:50 - 17:00

📍 en déambulation

Hurluberlus est une fanfare qui débloque sérieusement! 5 personnages qui sont parfois drôles, parfois poétiques mais toujours dans un univers burlesque. Avec une sincérité loufoque, ils ne prennent pas au sérieux le monde d'aujourd'hui. Peut-être pour un avenir meilleur?

Musiciens-comédiens:

Till Sujet (saxophone), Thomas Genève (trombone), Benjamin Chapelier (banjo), Jean-François Charbonnier (sousaphone), Michaël Monnin (marimba).



Crazy Heart Connection

Blues Rock

🕒 13:30 - 14:15

📍 Parvis

Le groupe Crazy Heart Connection aborde la musique d'une manière créative et vitalisante, en combinant des compositions originales avec leur propre style de Blues-rock. La musique vous emmène en expédition, du blues lent au rock rapide avec des éléments psychédélics, et raconte des histoires de voyages intenses, d'agitation et de longues heures de minuit, avec une bonne dose de blues.



Scían

Post Rock

🕒 14:30 - 15:30

📍 Parvis

Scían est un groupe de rock alternatif/shoegaze composé de 3, basé au Luxembourg. Inspiré par certains des groupes de rock les plus importants des années 2000 tels que Deftones et Muse, ainsi que par les groupes phares de la nouvelle vague de Shoegaze et de Noise Rock tels que Holy Fawn et Health, Scían mélange des éléments de la sphère rock et métal pour créer de belles mélodies et des murs de son massifs. Fruit de l'imagination du leader irlandais Ethan Carey, Scían (qui signifie lame ou couteau en gaélique) est né il y a plusieurs années d'un projet exclusivement instrumental inspiré par la musique post rock. Devenu au fil des ans un groupe à part entière, Scían se compose aujourd'hui d'une équipe internationale de musiciens, le trio venant de pays tels que l'Irlande, le Liban et la France. Le trio est composé de quelques-uns des meilleurs musiciens de la région, Ethan ayant des années d'expérience en tant que chanteur et instrumentiste de tournée. Soutenu par le batteur français Clément Denys, acclamé pour son projet métal à succès «Fractal Universe» et le bassiste libanais Cyril Yabroudi, qui a fait le tour du monde avec le plus grand groupe de spectacle du Liban «Amy Smack Daddy» ainsi qu'avec son projet métal «Oath To Vanquish», Scían dispose d'une solide équipe de vétérans de cette industrie, impatients de lancer ce nouveau projet épique et de le faire rayonner. Basé au Luxembourg, Scían vient de terminer son premier EP «Still Alive», rempli de morceaux atmosphériques et percutants de type «wall of sound», dont les riffs percutants contrastent avec des guitares et des mélodies vocales épurées et éthérées.



Entrée
& navette
gratuite



Rozeen

Pop/Soul

🕒 14:45 - 15:45

📍 Salle Nic Klecker

Rozeen est le projet musical de Zofia Branicka, une auteure-compositrice-interprète et pianiste luxembourgeoise d'origine polonaise. Elle a commencé à développer son identité musicale après avoir terminé ses études de musicologie, de création sonore et musicale et de songwriting.

Le style musical de Rozeen est principalement pop, avec des éléments folk, rock et soul. Ayant étudié la musique classique pendant la majeure partie de sa vie, son style contient également des éléments classiques. Ses chansons témoignent d'une forte expression émotionnelle et d'une grande sensibilité, une grande importance étant accordée aux paroles et à la tension musicale.

Elle est influencée par des artistes de différents genres musicaux, tels qu'Alicia Keys, Ed Sheeran, Eva Cassidy, John Mayer et Mindy Smith.



Heavy Petrol

Blues

🕒 15:45 - 16:45

📍 Parvis

Fondé en 2011 par l'envie commune de cinq amis de faire des reprises de blues, le groupe finit par composer rapidement ses propres morceaux. S'en suivent de nombreux concerts qui permettent à Heavy Petrol de gagner une certaine notoriété. Le son du groupe est fortement influencé par des artistes tels que Jimi Hendrix, Johnny Winter et Joe Bonamassa.

Heavy Petrol est composé aujourd'hui de Woody Lunari au chant et à l'harmonica, Chris Moiny et Steve Richer aux guitares, Dan Kries à la basse, Konni Troost à la batterie et Elise Nunes au chant.

Ayant accompagné sur scène des artistes de renom tels que Brother Dege & the Brotherhood of Blues, Allman Betts Band, Ana Popovic et Junior Mack entre autres, et s'étant produit sur les scènes des festivals «Blues and Jazz Rallye» et «Blues Express», le groupe a eu l'immense honneur de représenter le Luxembourg lors de la finale du dernier European Blues Challenge qui s'est déroulé en avril 2019 à Ponta Delgada aux Açores.



Serge Tonnar & Band

Musiques du monde, blues
et protest songs

🕒 17:00 - 18:15

📍 Parvis

Serge Tonnar est en tournée avec son nouvel album «Jo an Amen», avec des chansons qui sont comme des photos sonores prises au cours des années de pandémie 2020. Il pose les questions de la valeur de la vie dans les yeux d'un révolté, d'un combattant qui fait son chemin en dehors des extrémismes de tous bords et doit se battre, tel un Don Quichotte de la culture, simplement pour rester humaniste, une tâche qui semble devenir de plus en plus dure.

Musicalement, après des productions plus opulentes, cet album est plutôt un retour aux sources et à des sonorités de musiques du monde, de blues et de protest songs. Serge est accompagné d'un nouveau groupe composé de vieilles connaissances. Serge Tonnar: guitare et chant, Rom Christnach: basse, Ben Claus: accordéon et orgue, Dirk Kellen: batterie. www.tonnar.lu



Entrée
& navette
gratuite

Le Manège des 1001 Nuits

Une invitation au voyage pour toute la famille

🕒 14:00 - 18:00

📍 Cour d'entrée

Manège dès 18 mois / Spectacle de contes et marionnettes dès 6 ans

Durée: 5 min par tour, 15 min de conte, musique au fil du manège

Un voyage artistique global dans l'œuvre des Contes 1001 Nuits... Imaginez un manège à énergie parentale, avec les sujets des Contes des 1001 Nuits en matériaux de récupération: Le Lit volant de la Princesse Lune des Lunes, Le Poisson, L'Oiseau Géant Rokhr, Le Lion écarlate, les deux Mules... Rythmé par un concert de musique improvisée vous entraînant aux portes de l'orient, partez pour un tour en famille!

D'après une idée de Vanessa Guillaume, construction: Joseph Kieffer, Thomas Bischoff et Olivier Laurent, musique: Grégoire Butaeye, Alexandre Gouleck Bertrand et Denis Leonhardt, mise en scène: Joanna Bassi.



Moi, je suis Rosa – Eu sou Rosa (extraits)

Lectures

- 🕒 14:00 - 14:20 en français
- 15:00 - 15:20 en portugais
- 15:30 - 15:50 en français
- 16:30 - 16:50 en portugais

📍 Chapelle

Plusieurs années après le mouvement #metoo, ce monologue percutant donne la parole à Lady Rosa, une œuvre féministe dont l'installation dans l'espace public a divisé le Luxembourg.

En 2001, la sculpture Lady Rosa of Luxembourg de l'artiste Sanja Iveković – une version enceinte de la Gêlle Fra, monument inauguré en 1923, en mémoire des soldats luxembourgeois morts lors de la Première Guerre Mondiale – défraye la chronique, la presse s'emballe et l'œuvre est très vite violemment critiquée de toutes parts. 20 ans plus tard, Lady Rosa est de retour et prend la parole. Avec un brin de naïveté et d'humour, elle nous emmène à travers les époques et les lieux, interrogeant les raisons de cette violente polémique.

Lecture par l'auteure Nathalie Ronvaux et par la comédienne Rita Reis.

Um monólogo teatral em que a autora dá voz à estátua de Lady Rosa, a obra de arte da artista feminista Sanja Ivekovic. Trechos lidos em português pela atriz Rita Reis.

(Monologue commandé par le Théâtre du Centaure, pièce créée en décembre 2021, production du Théâtre du Centaure en coproduction avec le Kinneksbond - publié aux éditions Capybarabooks)

Grandes-Illusions – Jay Witlox

à partir de 8 ans

🕒 14:30 - 15:10

16:15 - 16:55

📍 Salle Robert Krieps

Un show complet de magie, de poésie, du grand spectacle!

Fort de ses années d'expérience dans le domaine de la magie, Jay Witlox et son équipe vous propose un spectacle d'illusion, avec une approche moderne, de l'art de la magie!

Jay vous propose un savant mélange de grandes illusions spectaculaires et de tableaux plus intimistes pour un public de tous âges.

Accompagné de ses danseuses, il enchaîne les tableaux magiques sur un rythme étourdissant.

Un pur moment de divertissement familial que vous n'oublierez jamais, rempli de rêve, de poésie et de magie!



Nathalie Ronvaux

MOI,
JE
SUIS
ROSA!

KITSCH

CAPYBARABOOKS



Letzvote: Êtes-vous prêts pour les élections communales?

Atelier participatif

🕒 14:30 - 15:15 en français
16:30 - 17:15 en anglais

📍 Salle Michel Delvaux

Lors d'un atelier interactif et ludique, les participants vont tout savoir sur les élections communales du Luxembourg.

Atelier animé par l'ASTI.



Olé

Quand le clown rencontre le flamenco. De et avec

Elodie Hatton

🕒 15:00 - 16:00

📍 Salle José Ensich

Tout public à partir de 6 ans.

Un clown, un sac et du Flamenco.

Dans une gare, un clown attend son train, excité par un voyage dont il rêve. Les trains passent, il les rate les uns après les autres. Au fond de la scène, un sac abandonné. Le clown s'interroge, s'approche, se méfie, imagine et n'y tenant plus finit par l'ouvrir.

Stupéfait, il en sortira toute la panoplie d'une danseuse de Flamenco. Chaque élément permettra à notre clown d'exprimer sa bêtise, sa maladresse et son imaginaire.

C'est un autre voyage qui commence alors, un voyage burlesque à la découverte de l'univers puissant et mystérieux du Flamenco.



Shamama

Enfants à partir de 8 ans et leurs parents

🕒 15:30 - 16:00

16:30 - 17:00

📍 Salle Edmond Dune

En luxembourgeois, anglais et perse

Des terroristes s'emparent d'un village paisible, tuant des innocents dont le mari de Shamama, ce qui oblige cette dernière à fuir avec ses trois jeunes enfants. Le spectacle de marionnettes, créé par une équipe mixte de bénévoles, de réfugiés et de professionnels, raconte les difficultés rencontrées par Shamama au cours de son voyage à travers différents pays, à la recherche d'un avenir meilleur.

La pièce est le fruit d'une collaboration entre *Mir wëllen iech ons Heemecht weisen asbl* et *Poppespënnchen asbl*.



Lucien Wercollier

Exposition permanente

🕒 10:00 - 18:00

📍 Déambulatoire

Pierre, bronze, marbre, albâtre, verre, l'oeuvre de Lucien Wercollier est inscrite dans ces matériaux divers que tour à tour il découvrira et ne quittera plus. Une oeuvre à (re)découvrir à l'Abbaye de Neumünster où la collection privée de la famille Wercollier est réinstallée dans le déambulatoire de l'Abbaye, dans une scénographie spécialement conçue pour le lieu. Si les sculptures de Wercollier sont présentes en de nombreuses collections et de nombreux musées publics au Luxembourg et à l'étranger (Musée d'Art Moderne de Paris, Israel Museum de Jérusalem, Musée Olympique de Lausanne, Olympic Sculptures Parc de Séoul, Palais de l'Europe à Strasbourg...) cette exposition permanente est le seul ensemble qui documente la vie et l'oeuvre de l'un des grands artistes du XX^e siècle.

Né en 1908, Lucien Wercollier s'est éteint en 2002, à l'âge de 94 ans. Entre ces deux dates, les années de formation à Bruxelles et à Paris, la découverte de Maillol, Brancusi et Arp, mais aussi les années de guerre, l'arrestation et l'incarcération à la prison du Grund puis la déportation en Allemagne et en Silésie, feront d'un sculpteur talentueux, un artiste d'exception, à «la recherche de l'accord le plus total entre lignes, structures, formes et signification, accord de plus en plus profond et parfait» (G. Wagner).



Elles nous racontent

Exposition

🕒 10:00 - 18:00

📍 Cloître

L'exposition Elles nous racontent marque la fin de Faire société en Bande Dessinée, projet débuté en 2022 qui s'est attaché à recueillir la parole d'une dizaine de femmes migrantes. Comment parler de toutes celles qui, nées ailleurs, ont un jour quitté leur terre natale pour le Luxembourg par choix, obligation, ou pour accompagner un.e coinjoint.e migrant.e? Comment raconter une nouvelle vie dans un nouveau pays, au sein d'une autre culture?

Ces femmes, qui ont partagé leurs expériences au cours d'ateliers de rencontres avec l'autrice et poétesse Vanessa Buffone, sont devenues les protagonistes d'une bande dessinée conçue par la scénariste Sol Cifuentes et la dessinatrice Angie Cornejo durant une résidence de création à neimënster en mars et en avril 2022. Cette exposition réunit des dessins et des planches inédites qui retracent ce processus de création, et rend hommage aux parcours de ces femmes, à leurs aspirations et réussites en quête d'une nouvelle identité.

Avec le soutien du Département de l'intégration du Ministère de la Famille, de l'intégration et à la Grande Région.



Entrée & navette gratuite





PLAN DU SITE



neimënster

28 Rue Münster L-2160 Luxembourg-Grund



Agora Marcel Jullian
Atelier poterie et modelage



Cour d'entrée
Manège des 1001 nuits



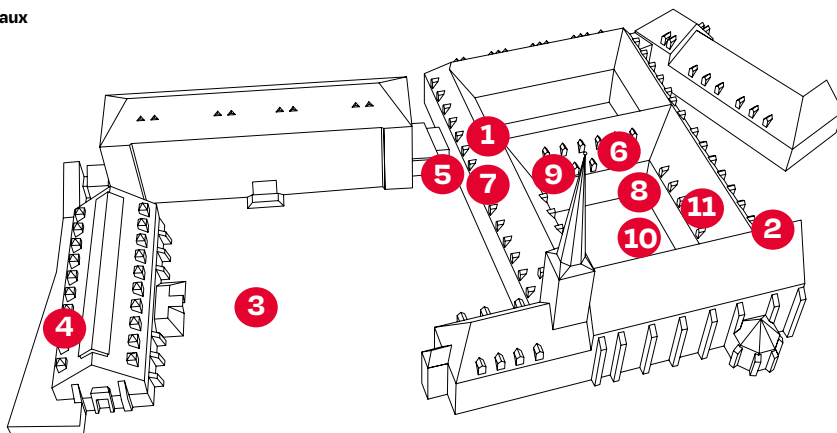
Parvis
Huluberlus, Crazy Heart
Connection, Scían, Heavy
Patrol, Serge Tonnar & Band



Salle Michel Delvaux
Letzvote



Cloître Lucien Wercollier
Ateliers & exposition
«Elles nous racontent»



Salle Robert Krieps
Grandes-Illusions –
Jay Witlox



Chapelle
Moi, je suis Rosa /
Eu sou Rosa



Salle Nic Klecker
Trio JMO, Rozeen



Déambulateur
Exposition Lucien Wercollier



Salle José Ensch
Olé



Salle Edmond Dune
Shamama

OOTC

OUT OF THE CROWD FESTIVAL

Independent Music Festival since 2004

BEAK > DAN DEACON
LA JUNGLE FOLLY GROUP O.
FAT DOG JW FRANCIS JOE & THE SHITBOYS
ADA ODA DIVES SHEEBABA KAKUMORI

29.04.23



KULTURFABRIK IN ESCH/ALZ. (LUX)
DOORS 15.30 / PRESALE 33€ (+FEE) - BOX OFFICE 39€

LE CENTRE CULTUREL KULTURFABRIK ASBL BÉNÉFICIE DU SOUTIEN FINANCIER DU MINISTÈRE DE LA CULTURE DU LUXEMBOURG ET DE LA VILLE D'ESCH-SUR-ALZETTE.

OGB·L

hello.ogbl.lu

**— Deviens
membre —**

— de l'OGBL!

hello.ogbl.lu

OGB·L
— LE SYNDICAT